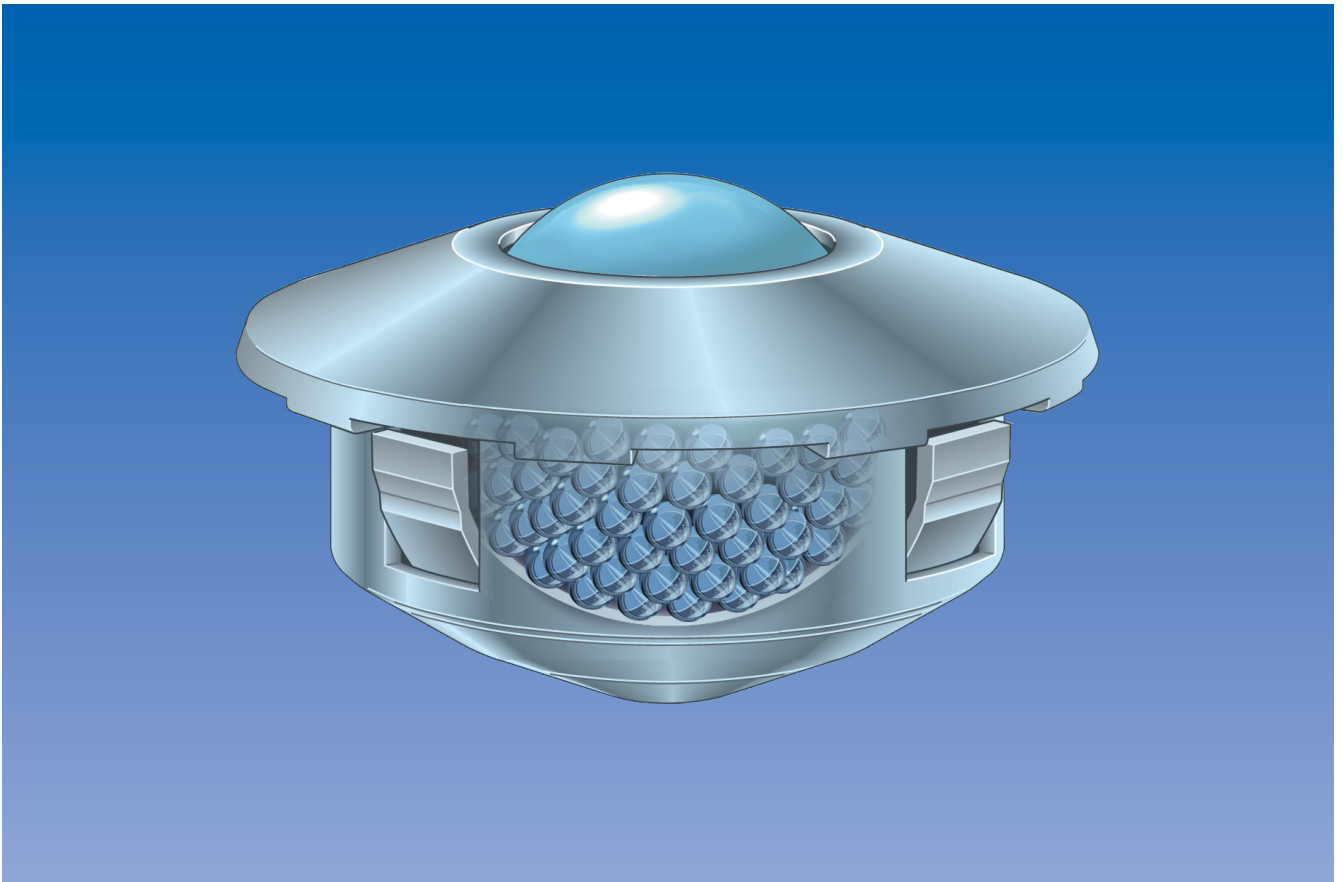
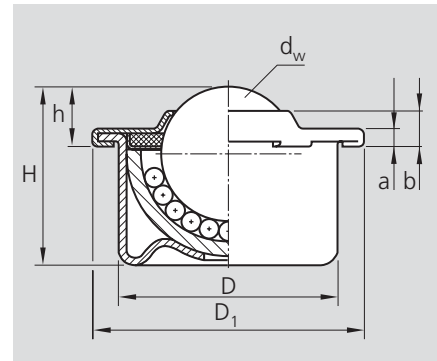
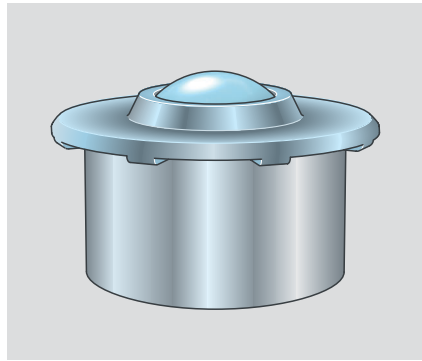


# Ball transfert units



STAR – Billes porteuses

## Ball transfert with sheet steel housing



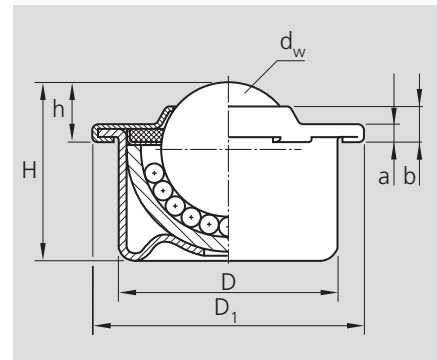
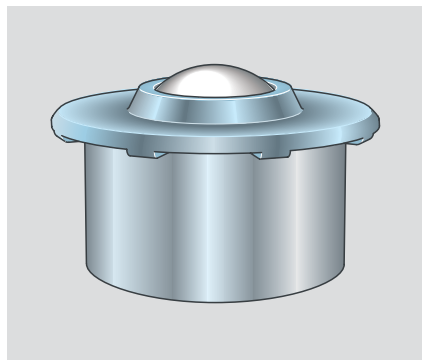
| Références                   | Exécution   | Dimensions (mm) |            |                |            |      |     |      | Capacité de charge C (N) | Poids (kg) |
|------------------------------|---|-----------------|------------|----------------|------------|------|-----|------|--------------------------|------------|
|                              |   | d <sub>w</sub>  | D          | D <sub>1</sub> | h          | H    | a   | b    |                          |            |
| 0530-115-10 <sup>1)</sup>    | Couvercle et carter zingués                         | 15              | 24 ± 0,065 | 31             | 9,5 ± 0,2  | 21,5 | 2,5 | 6,1  | 500                      | 0,038      |
| 0530-122-10                  |   | 22              | 36 ± 0,080 | 45             | 9,8 ± 0,2  | 29,5 | 2,9 | 5,7  | 1300                     | 0,132      |
| 0530-130-10                  |   | 30              | 45 ± 0,080 | 55             | 13,8 ± 0,3 | 37,5 | 3,7 | 7,9  | 2500                     | 0,265      |
| 0530-145-10                  |   | 45              | 62 ± 0,095 | 75             | 19,0 ± 0,4 | 53,7 | 4,2 | 10,3 | 6000                     | 0,720      |
| 0530-215-10 <sup>1)</sup>    | Toutes parties zinguées, billes en acier inoxydable | 15              | 24 ± 0,065 | 31             | 9,5 ± 0,2  | 21,5 | 2,5 | 6,1  | 370                      | 0,038      |
| 0530-222-10                  |   | 22              | 36 ± 0,080 | 45             | 9,8 ± 0,2  | 29,5 | 2,9 | 5,7  | 970                      | 0,132      |
| 0530-230-10                  |   | 30              | 45 ± 0,080 | 55             | 13,8 ± 0,3 | 37,5 | 3,7 | 7,9  | 1900                     | 0,265      |
| 0530-245-10                  |   | 45              | 62 ± 0,095 | 75             | 19,0 ± 0,4 | 53,7 | 4,2 | 10,3 | 4500                     | 0,720      |
| 0530-615-00 <sup>1) 2)</sup> | Toutes parties en acier inoxydable                  | 15              | 24 ± 0,065 | 31             | 9,5 ± 0,2  | 21,5 | 2,5 | 6,1  | 370                      | 0,038      |
| 0530-622-00 <sup>2)</sup>    |   | 22              | 36 ± 0,080 | 45             | 9,8 ± 0,2  | 29,5 | 2,9 | 5,7  | 970                      | 0,132      |
| 0530-630-00 <sup>2)</sup>    |   | 30              | 45 ± 0,080 | 55             | 13,8 ± 0,3 | 37,5 | 3,7 | 7,9  | 1900                     | 0,265      |

<sup>1)</sup> Sans joint feutre

<sup>2)</sup> Egalement disponibles avec billes porteuses en matière plastique

### Billes porteuses avec bille en matière plastique

0531 - ...



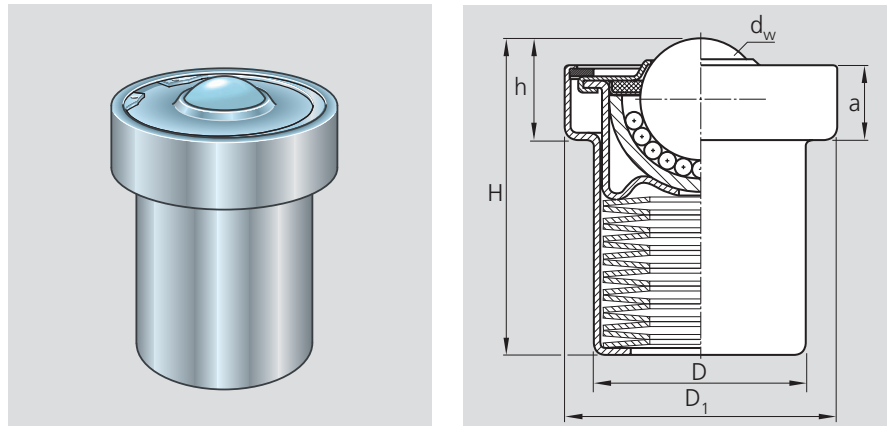
| Références                | Exécution  | Dimensions (mm) |            |                |            |      |     |     | Capacité de charge <sup>3)</sup> C (N) | Poids (kg) |
|---------------------------|--|-----------------|------------|----------------|------------|------|-----|-----|--|------------|
|                           |  | d <sub>w</sub>  | D          | D <sub>1</sub> | h          | H    | a   | b   |  |            |
| 0531-115-10 <sup>1)</sup> | Couvercle et carter zingués                                      | 15              | 24 ± 0,065 | 31             | 9,5 ± 0,2  | 21,5 | 2,5 | 6,1 | 70                                     | 0,024      |
| 0531-122-10 <sup>2)</sup> |  | 22              | 36 ± 0,080 | 45             | 9,6 ± 0,2  | 29,3 | 2,9 | 5,7 | 100                                    | 0,093      |
| 0531-130-10 <sup>2)</sup> |  | 30              | 45 ± 0,080 | 55             | 13,6 ± 0,3 | 37,3 | 3,7 | 7,9 | 150                                    | 0,168      |
| 0531-215-10 <sup>1)</sup> | Toutes parties zinguées, billes de roulement en acier inoxydable | 15              | 24 ± 0,065 | 31             | 9,5 ± 0,2  | 21,5 | 2,5 | 6,1 | 70                                     | 0,024      |
| 0531-222-10 <sup>2)</sup> |  | 22              | 36 ± 0,080 | 45             | 9,6 ± 0,2  | 29,3 | 2,9 | 5,7 | 100                                    | 0,093      |
| 0531-230-10 <sup>2)</sup> |  | 30              | 45 ± 0,080 | 55             | 13,6 ± 0,3 | 37,3 | 3,7 | 7,9 | 150                                    | 0,168      |

<sup>1)</sup> Sans joint feutre

<sup>2)</sup> Joint feutre non huilé

<sup>3)</sup> à 20 °C

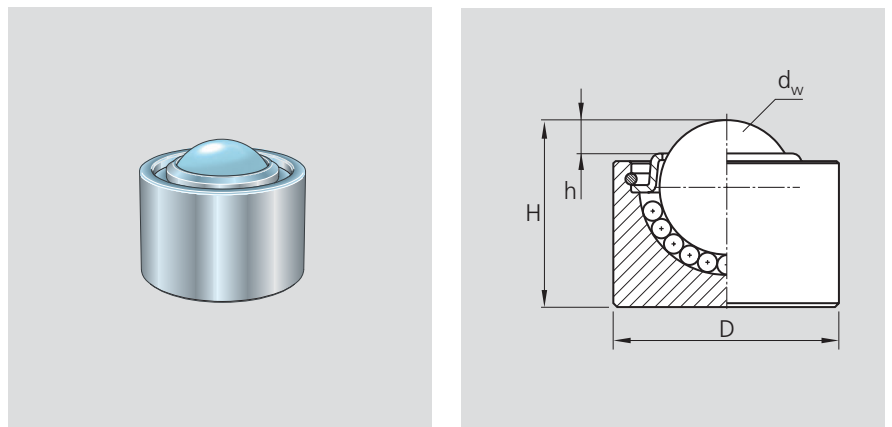
## Ball transfert with spring loaded



| Références  | Exécution   | Dimensions (mm) |      |                |      |       | Pré-charge<br>(N) | Charge finale <sup>1)</sup><br>(N) | Tol. pour précharge et charge finale (%) | Poids<br>(kg) |      |
|-------------|---|-----------------|------|----------------|------|-------|-------------------|------------------------------------|--|---------------|------|
|             |   | d <sub>w</sub>  | D    | D <sub>1</sub> | h    | Ha    |                   |                                    |  |               |      |
| 0532-122-10 | Couvercle et carter zingués                         | 22              | 38,8 | 50 ± 0,100     | 18,6 | 58,1  | 13,6              | 730                                | 860                                      | +25/-7,5      | 0,30 |
| 0532-130-10 |   | 30              | 48,2 | 62 ± 0,125     | 24,4 | 70,0  | 17                | 1350                               | 1600                                     | +15/-7,5      | 0,60 |
| 0532-145-10 |   | 45              | 66,4 | 85 ± 0,150     | 35,6 | 100,5 | 24,2              | 2280                               | 2770                                     | +15/-7,5      | 1,60 |
| 0532-222-10 | Toutes parties zinguées, billes en acier inoxydable | 22              | 38,8 | 50 ± 0,100     | 18,6 | 58,1  | 13,6              | 730                                | 860                                      | +25/-7,5      | 0,30 |
| 0532-230-10 |   | 30              | 48,2 | 62 ± 0,125     | 24,4 | 70,0  | 17                | 1350                               | 1600                                     | +15/-7,5      | 0,60 |
| 0532-245-10 |   | 45              | 66,4 | 85 ± 0,150     | 35,6 | 100,5 | 24,2              | 2280                               | 2770                                     | +15/-7,5      | 1,60 |

<sup>1)</sup> La bille porteuse s'escamote complètement à la charge finale.

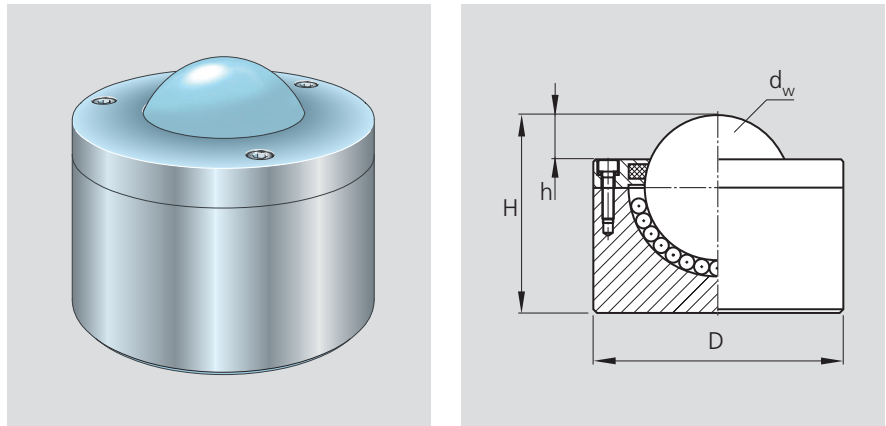
### Billes porteuses avec carter en acier massif – sans collet – 0533 – ...



| Références                | Exécution  | Dimensions (mm) |            |   |            | Capacité de charge C (N) | Poids (kg) |
|---------------------------|------------|-----------------|------------|---|------------|--------------------------|------------|
|                           |            | d <sub>w</sub>  | D          | h | H          |                          |            |
| 0533-712-00 <sup>1)</sup> | Métal poli | 12              | 20 ± 0,065 | 3 | 16,5 ± 0,2 | 250                      | 0,027      |

<sup>1)</sup> Sans joint feutre

## Ball transfert with solid steel housing



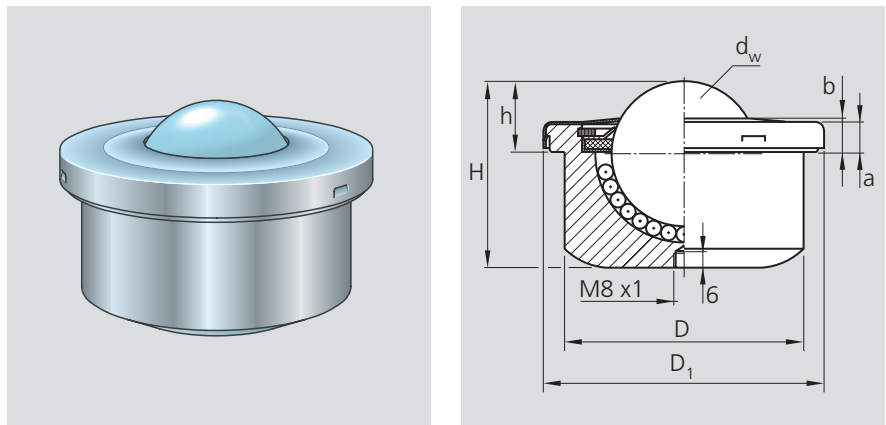
| Références                | Exécution<br>C | Dimensions (mm) |             |    |           | Capacité<br>de charge<br>(N) | Poids<br>(kg) |
|---------------------------|----------------|-----------------|-------------|----|-----------|------------------------------|---------------|
|                           |                | d <sub>w</sub>  | D           | h  | H         |                              |               |
| 0533-076-00 <sup>1)</sup> | Métal poli     | 76              | 130 ± 0,080 | 23 | 103 ± 0,2 | 20000                        | 8,6           |
| 0533-090-00 <sup>2)</sup> |                | 90              | 145 ± 0,080 | 25 | 115 ± 0,2 | 25000                        | 11,0          |

<sup>1)</sup> Disponible avec trou de lubrification sur demande

<sup>2)</sup> Trou de lubrification R 1/8" (au centre de la base) obturé par vis

## Billes porteuses avec carter en acier massif

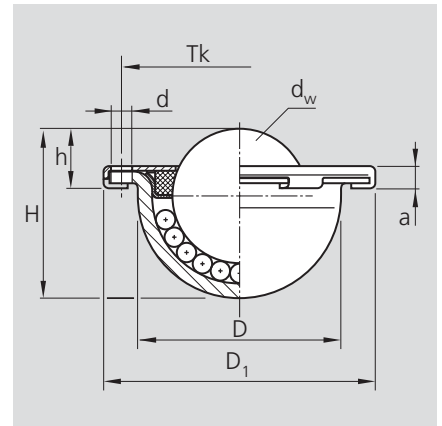
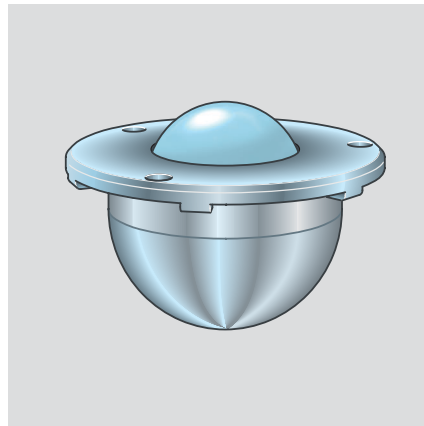
0533 - ...



| Références  | Exécution <sup>1)</sup>  | Dimensions (mm) |             |                |            |      |    |      | Capacité<br>de charge C<br>(N) | Poids<br>(kg) |
|-------------|--|-----------------|-------------|----------------|------------|------|----|------|--------------------------------|---------------|
|             |  | d <sub>w</sub>  | D           | D <sub>1</sub> | h          | H    | a  | b    |                                |               |
| 0533-060-00 | Métal poli   | 60              | 100 ± 0,110 | 117            | 29,5 ± 0,2 | 77,5 | 13 | 14,5 | 13000                          | 3,5           |
| 0533-160-10 | Couvercle<br>et carter<br>zingués                                      | 60              | 100 ± 0,110 | 117            | 29,5 ± 0,2 | 77,5 | 13 | 14,5 | 13000                          | 3,5           |
| 0533-260-10 | Toutes parties zinguées,<br>billes de roulement en<br>acier inoxydable | 60              | 100 ± 0,110 | 117            | 29,5 ± 0,2 | 77,5 | 13 | 14,5 | 9700                           | 3,5           |

<sup>1)</sup> Disponible avec trou de lubrification sur demande

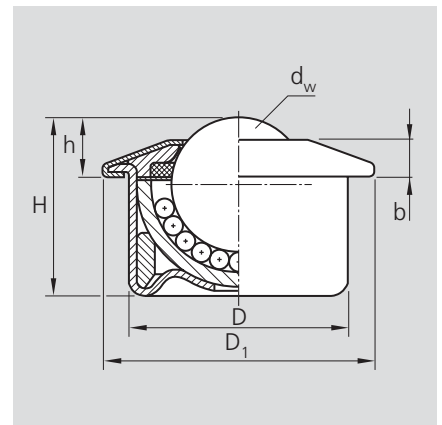
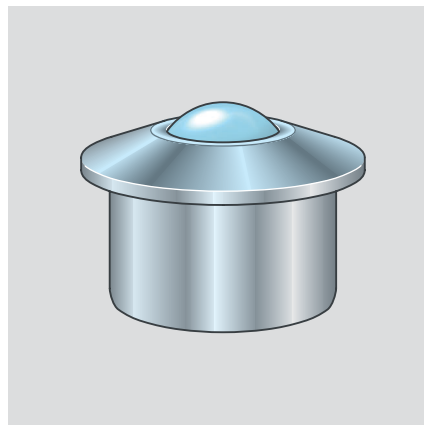
## Ball transfert without housing



| Références  | Exécution  | Dimensions (mm) |         |                |          |      |     | Trous de fixation |    |        | Capacité de charge C (N) | Poids (kg) |
|-------------|--|-----------------|---------|----------------|----------|------|-----|-------------------|----|--------|--------------------------|------------|
|             |  | d <sub>w</sub>  | D       | D <sub>1</sub> | h        | H    | a   | d                 | Tk | Nombre |                          |            |
| 0534-122-10 | Couvercle et demi-sphère zingués                     | 22              | 33 -0,2 | 45             | 9,8 ±0,2 | 27,7 | 3,6 | 3,5               | 39 | 3      | 1200                     | 0,1        |
| 0534-222-10 | Toutes parties, zinguées, billes en acier inoxydable | 22              | 33 -0,2 | 45             | 9,8 ±0,2 | 27,7 | 3,6 | 3,5               | 39 | 3      | 900                      | 0,1        |

### Billes porteuses avec collet renforcé 0535 – ...

- utilisation pour les cas de charges importantes avec à-coups sur le carter.
- utiliser un mandrin de montage du fait de la forme spéciale du couvercle, en particulier pour les emmanchements de force – voir «Outils».

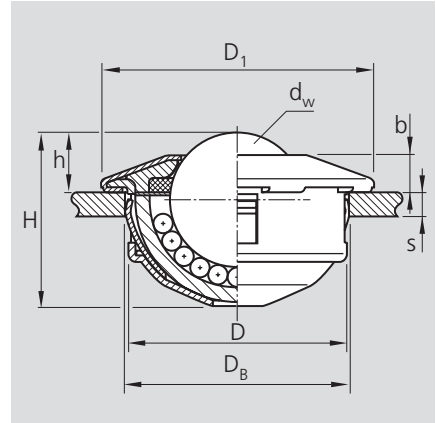
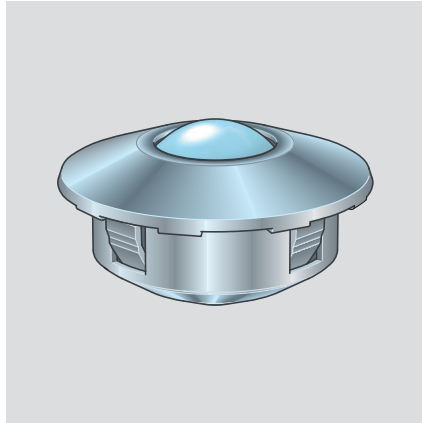


| Références                | Exécution         | Dimensions (mm) |            |                |            |      |      | Capacité de charge C (N) | Poids (kg) |
|---------------------------|-------------------|-----------------|------------|----------------|------------|------|------|--------------------------|------------|
|                           |                   | d <sub>w</sub>  | D          | D <sub>1</sub> | h          | H    | b    |                          |            |
| 0535-115-10               | Couvercle         | 15              | 24 ± 0,065 | 31             | 9,5 ± 0,2  | 21,5 | 5,5  | 500                      | 0,045      |
| 0535-122-10               | et carter         | 22              | 36 ± 0,080 | 45             | 9,8 ± 0,2  | 29,5 | 6,0  | 1300                     | 0,150      |
| 0535-130-10               | zingués           | 30              | 45 ± 0,080 | 55             | 13,8 ± 0,3 | 37,5 | 8,0  | 2500                     | 0,300      |
| 0535-145-10               |                   | 45              | 62 ± 0,095 | 75             | 19,0 ± 0,4 | 53,7 | 10,0 | 6000                     | 0,820      |
| 0535-215-10               | Toutes parties,   | 15              | 24 ± 0,065 | 31             | 9,5 ± 0,2  | 21,5 | 5,5  | 370                      | 0,045      |
| 0535-222-10               | zinguées,         | 22              | 36 ± 0,080 | 45             | 9,8 ± 0,2  | 29,5 | 6,0  | 970                      | 0,150      |
| 0535-230-10               | billes en acier   | 30              | 45 ± 0,080 | 55             | 13,8 ± 0,3 | 37,5 | 8,0  | 1900                     | 0,300      |
| 0535-245-10               | inoxydable trempé | 45              | 62 ± 0,095 | 75             | 19,0 ± 0,4 | 53,7 | 10,0 | 4500                     | 0,820      |
| 0535-331-10 <sup>1)</sup> | <sup>2)</sup>     | 30              | 45 ± 0,080 | 55             | 13,8 ± 0,3 | 37,5 | 8,0  | 1900                     | 0,300      |

<sup>1)</sup> Avec trous dans le fond

<sup>2)</sup> Demi-sphère, billes et disque de maintien en acier inoxydable, toutes autres pièces zinguées

## Ball transfert with spring clip



| Références  | Exécution   | Dimensions (mm) |          |       |            |      |     |          | Dia. de logement- $\varnothing$<br>$D_B$ | S <sup>1)</sup><br>min | Capacité de charge C<br>(N) | Poids<br>(kg) |
|-------------|---|-----------------|----------|-------|------------|------|-----|----------|--|------------------------|-----------------------------|---------------|
|             |   | $d_w$           | D        | $D_1$ | h          | H    | b   |          |  |                        |                             |               |
| 0536-115-10 | Couvercle et carter zingués                         | 15              | 24 -0,13 | 31    | 9,5 ± 0,2  | 20,5 | 5,5 | 24 + 0,5 | 1,5                                      | 500                    | 0,044                       |               |
| 0536-122-10 |   | 22              | 36 -0,16 | 45    | 9,8 ± 0,2  | 28,6 | 6,0 | 36 + 0,8 | 2,0                                      | 1300                   | 0,146                       |               |
| 0536-130-10 |   | 30              | 45 -0,16 | 55    | 13,8 ± 0,3 | 37,5 | 8,0 | 45 + 1,0 | 2,5                                      | 2500                   | 0,290                       |               |
| 0536-215-10 | Toutes parties zinguées, billes en acier inoxydable | 15              | 24 -0,13 | 31    | 9,5 ± 0,2  | 20,5 | 5,5 | 24 + 0,5 | 1,5                                      | 370                    | 0,044                       |               |
| 0536-222-10 |   | 22              | 36 -0,16 | 45    | 9,8 ± 0,2  | 28,6 | 6,0 | 36 + 0,8 | 2,0                                      | 970                    | 0,146                       |               |
| 0536-230-10 |   | 30              | 45 -0,16 | 55    | 13,8 ± 0,3 | 37,5 | 8,0 | 45 + 1,0 | 2,5                                      | 1900                   | 0,290                       |               |

<sup>1)</sup> Epaisseur nominale minimum de la pièce de fixation