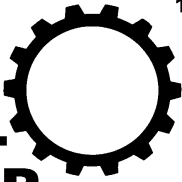


## BRUSSELS POWER TRANSMISSION

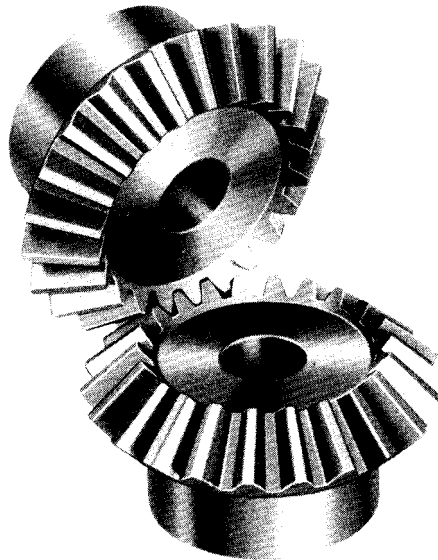
**I  
N  
D  
U  
S  
T  
R  
I  
A  
L  
P  
R  
O  
D  
U  
C  
T  
S**



Chaussée de Ruisbroek stwg 117  
1190 Bruxelles / Brussel BELGIUM  
TVA/BTW BE 406 090 302  
Tel : + 32(0)2 332 12 45  
Fax :+ 32(0)2 332 12 89  
e-mail : industrial.products@skynet.be  
web site : www.industrial-products.be

## **ENGRENAGES CONIQUES** *en acier (c 45) uniquement*

**Autres dimensions disponibles  
Nous consulter**



## **KONISCHE TANDWIELEN** *alleen maar in staal (c 45)*

***Fabrication de pièces non standart dans les 10 jours.  
Niet standardiseerde stukken worden binnen 10 dagen gemaakt.***

**Voir la dernière page ou se trouve la liste complète des articles disponibles.**

# Engrenages coniques

## Konische tandwielen

Angle de pression: 20°

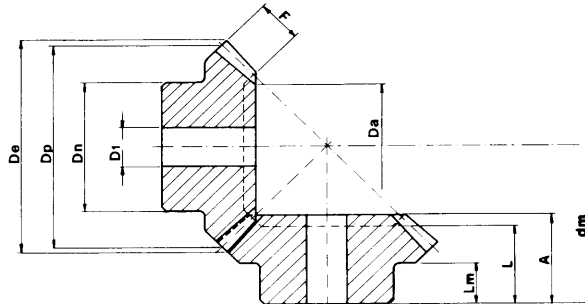
Drukhoek: 20°

Rapport 1:1

Verhouding 1:1



Autres dimensions disponibles  
Nous consulter



MODUL	dents tanden	De	Dp	A	F	Dn	D <sub>1</sub>	L	dm	Da	Lm
1	16	17,4	16	11,2	4	13,3	4	—	16	7	6,5
	19	20,4	19	11,8	4	15,3	4	—	18	11,5	6,5
	22	23,4	22	12,8	4,7	16,3	5	—	20	11,5	5,5
	26	27,4	26	13,3	5,5	20,3	5	—	22	14,5	7
	30	31,4	30	16,0	6,4	20,3	5	—	26	17,5	8
1,5	16	26,1	24	18,9	6	20,3	8	—	26	12	12
	19	30,6	28,5	21,3	7	20,3	8	—	30	14,5	12
	22	35,1	33	22,5	7,5	25,3	8	—	33	17	12
	26	41,1	39	23,2	8,5	28,3	8	—	36	22	12
	30	47,1	45	27,2	10	30,3	12	—	42	26	12
2	16	34,8	32	23,5	8	25,3	8	—	33	15,5	14
	19	40,8	38	24,2	9	25,3	8	—	36	19,5	12
	22	46,8	44	27,9	10	30,3	10	—	42	23,5	14
	26	54,8	52	31,4	12	35,3	12	—	48	29	14
	30	62,8	60	34,1	13	40,3	12	—	54	36	17
2,5	16	43,5	40	28,1	10	30,3	12	—	40	20	15
	19	51,0	47,5	27,1	11	35,3	12	—	42	25	13
	22	58,5	55	30,1	12	45,3	12	—	48	31,5	16
	26	68,5	65	33,2	15	45,3	15	—	54	36,5	16
	30	78,5	75	39,0	16	50,3	15	—	64	45,5	20
3	16	52,2	48	31,7	12	40,3	12	—	46	23	18
	19	61,2	57	36,0	13	40,3	14	—	54	30	17
	22	70,2	66	36,9	15	50,3	15	—	58	36,5	17
	26	82,2	78	38,4	17	50,3	15	—	64	45,5	18
	30	94,2	90	43,8	19	60,3	20	—	74	55	22

MODUL	dents tanden	De	Dp	A	F	Dn	D <sub>1</sub>	L	dm	Da	Lm
3,5	16	60,9	56	36,4	14	45,3	15	—	53	27,5	20
	19	71,4	66,5	36,9	15	50,3	15	—	58	35,3	18
	22	81,9	77	39,1	17	55,3	15	—	64	43,5	18
	26	95,9	91	42,2	20	60,3	20	—	72	52,3	20
	30	110,0	105	47,3	23	70,3	20	43	82	67	22
4	16	69,7	64	44,3	15	50,3	15	—	64	32	25
	19	81,7	76	44,4	18	55,3	18	—	68	40	22
	22	93,7	88	45,9	20	60,3	18	—	74	49	22
	26	109,7	104	48,0	23	70,3	20	43	82	65	22
	30	125,7	120	54,2	26	80,3	25	49	94	76	25
4,5	16	78,4	72	46,3	17,5	55,3	18	—	68	35,5	25
	19	91,8	85,5	47,3	20	60,3	20	—	74	44,6	25
	22	105,3	99	50,1	22	70,3	20	—	82	56	25
	26	123,3	117	53,2	25	75,3	20	45	92	68,1	25
	30	141,4	135	60,0	29	80,3	25	54	105	85	28
5	16	87,1	80	48,9	18	60,3	20	—	74	42	25
	19	102,1	95	52,2	22	60,3	20	—	82	50	25
	22	117,1	110	58,2	24	80,3	20	52	94	68	30
	26	137,1	130	62,7	29	80,3	20	57	105	82	30
	30	157,1	150	68,9	32	80,3	30	63	119	97	35

# Engrenages coniques

## Konische tandwielen

Angle de pression: 20°

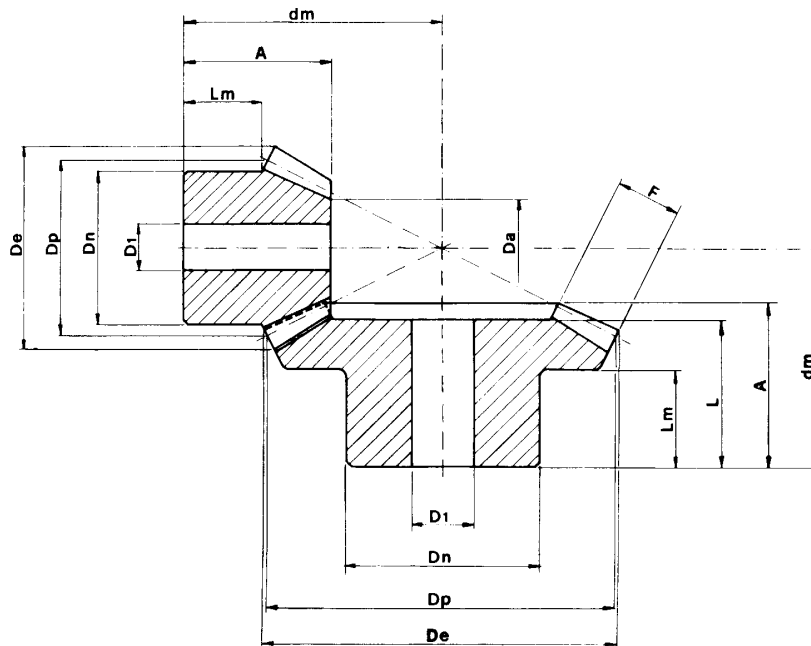
Drukhoek: 20°

Rapport 1:2

Verhouding 1:2



Autres dimensions disponibles  
Nous consulter



MODUL	dents tanden	De	Dp	A	F	Dn	D <sub>1</sub>	dm	Da	L	Lm
1	15	17,4	15	11,9	5	13,3	4	22	8	—	6,5
	30	30,6	30	15,1		20,3	5	20	—	14	9
1,5	15	26,1	22,5	21,1	9	20,3	8	35	11,5	—	11,9
	30	45,9	45	25,2		32,3	8	32	—	23	16
2	15	34,8	30	26	11,5	25,3	8	45	16	—	14,1
	30	61,2	60	29,8		40,3	12	39	—	27	18
2,5	15	43,5	37,5	31,8	15	32,3	12	55	20	—	16,2
	30	76,5	75	33,7		45,3	15	45	—	30	20
3	15	52,2	45	37,3	17	40,3	12	66	25	—	19,9
	30	91,8	90	42,1		55,3	15	56	—	38	25
3,5	15	60,9	52,5	46,1	20,5	45,3	15	79	28,5	—	24,7
	30	107,1	105	45		60,3	20	61	—	40	25
4	15	69,6	60	48,6	22,5	50,3	20	87	34	—	24,6
	30	122,3	120	57,3		80,3	20	76	—	52	35
4,5	15	78,3	67,5	51,4	26	60,3	20	94	37,5	—	24,7
	30	137,6	135	60,3		80,3	25	81	—	53	35
5	15	87	75	57,6	30	60,3	20	104	40	—	25,3
	30	152,9	150	62,5		80,3	25	85	—	56	35

# Engrenages coniques Konische tandwielen

Angle de pression: 20°

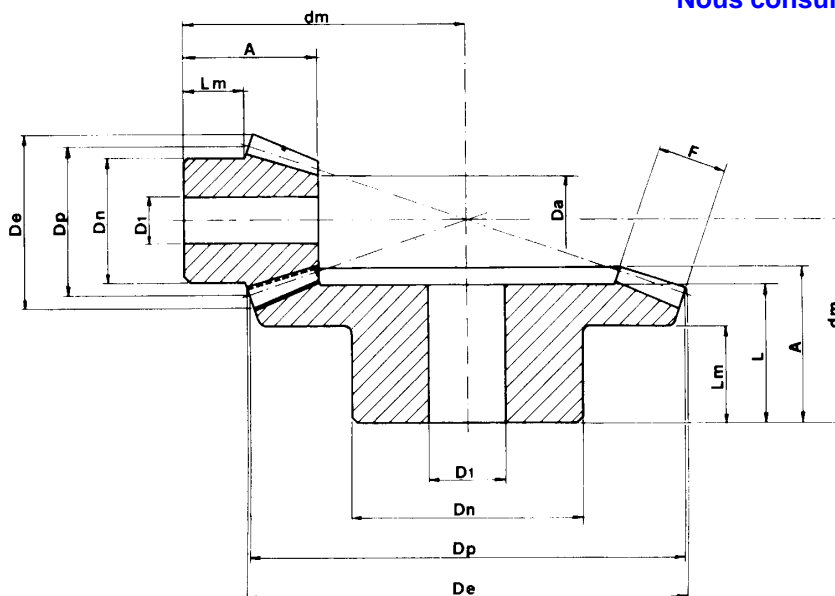
Drukhoek: 20°

Rapport 1:3

Verhouding 1:3



Autres dimensions disponibles  
Nous consulter



MODUL	dents tanden	De	Dp	A	F	Dn	D <sub>1</sub>	dm	Da	L	Lm
1	15	17,7	15	16,6	7,1	13,3	4	32	8	—	9,2
	45	45,3	45	17,1		25,3	8	22	—	15	10
1,5	15	26,5	22,5	22,6	10,5	19,3	8	46	14	—	11,7
	45	68,1	67,5	29,6		45,3	14	37	—	27	20
2	15	35,4	30	28,9	14	25,3	8	60	18	—	14,2
	45	90,8	90	32,1		45,3	15	42	—	29	20
2,5	15	44,2	37,5	34,6	18	32,3	12	73	22,5	—	15,9
	45	113,4	112,5	39,7		60,3	20	52	—	36	25
3	15	53	45	41,3	21	40,3	15	88	28,5	—	19,7
	45	136,1	135	47,2		60,3	20	62	—	42,5	30
3,5	15	61,9	52,5	49,6	23,5	45,3	15	105	33,5	—	25
	45	158,8	157,5	54,4		80,3	20	72	—	49	35
4	15	70,7	60	54,3	27,5	50,3	20	117	38	—	25,4
	45	181,5	180	57		80,3	22	77	—	51	35
4,5	15	79,5	67,5	55,2	28,5	55,3	20	128	44	—	24,8
	45	204,2	202,5	63,9		90,3	25	87	—	57	40
5	15	88,4	75	65,3	33	60,3	20	145	47	—	30
	45	226,9	225	66,7		90,3	28	92	—	59	40

# Engrenages coniques Konische tandwielen

Angle de pression: 20°

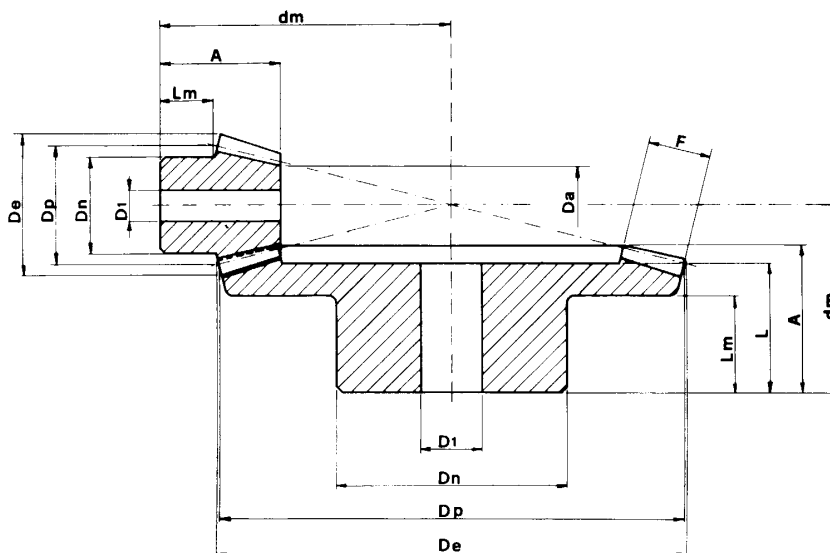
Drukhoek: 20°

Rapport 1:4

Verhouding 1:4



Autres dimensions disponibles  
Nous consulter



MODUL	dents tanden	De	Dp	A	F	Dn	D <sub>1</sub>	L	dm	Da	Lm
1	15	17,8	15	17,2	9,3	13,3	4	38	8	—	7,7
	60	60,3	60	17,1		30,3	8	22	—	15	10
1,5	15	26,7	22,5	23	11	20,3	8	57	15	—	11,7
	60	90,4	90	34		50,3	15	42	—	31	25
2	15	35,6	30	31	16	25,3	8	75	20	—	14,4
	60	120,6	120	37,6		60,3	16	48	—	34	25
2,5	15	44,5	37,5	38,1	19	32,3	14	94	25	—	18,4
	60	150,7	150	44,8		60,3	20	58	—	40	30
3	15	53,3	45	48,1	23	40,3	15	115	30	—	24,5
	60	180,8	180	53,2		80,3	20	69	—	48	35
3,5	15	62,2	52,5	52,1	26	45,3	15	131	36	—	25,1
	60	211	210	60,4		90,3	25	79	—	54	40
4	15	71,1	60	55,1	30	50,3	20	145	37,5	—	23,8
	60	241,1	240	60,8		90,3	28	82	—	53	40
4,5	15	79,9	67,5	59,1	34	60,3	20	160	45,2	—	24,1
	60	271,2	270	68,2		100,3	30	92	—	61	40
5	15	88,8	75	68,1	38	70,3	20	180	50,1	—	29,4
	60	301,3	300	73,5		110,3	30	100	—	66	40

Autres dimensions disponibles  
Nous consulter



## TARIF ENGRENAGES CONIQUES ACIER TARIEF KONISCHE TANDWIELEN STAAL

Rapport Verhouding	Dents Tanden	MODUL				
		Z	M1	M1.5	M2	M2.5
1:1	16/16	20.92	22.54	25.82	38.39	48.36
	19/19	21.56	25.82	32.35	52.28	56.36
	20/20		26.96	32.68	53.10	58.00
	22/22	24.18	29.08	39.21	58.81	63.71
	25/25		32.02	52.28	63.71	70.25
	26/26/ 30/30	26.96 31.04	33.49 42.48	62.09 69.44	68.61 78.43	78.43 91.49
1:1.5	16/24	26.14	32.68	44.11	53.91	66.99
1:2	15/30	29.96	34.31	49.01	58.81	75.15
	16/32		29.08	47.05	58.16	75.15
2:5	16/40	37.58	57.18	71.89	81.69	102.93
1:3	15/45		58.81	73.51	84.95	104.57
	16/48		52.28	66.99	83.33	101.29
1:3.5	16/56	60.45	76.79	111.10	143.78	215.66
1:4	15/60	62.09	78.43	94.77	117.63	228.73
	16/64		71.41	94.77	117.63	212.39

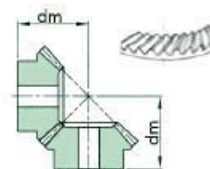
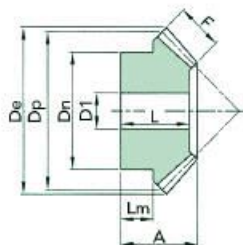
Rapport Verhouding	Dents Tanden	MODUL			
		M3.5	M4	M4.5	M5
1:1	16/16	53.91	62.09	68.61	78.43
	19/19	70.25	75.98	111.10	114.37
	20/20	66.99	80.05	112.78	116.00
	22/22	84.95	81.35	122.53	130.70
	25/25	93.94	101.29	135.60	148.68
	26/26/ 30/30	101.29 116.00	111.10 137.20	140.5 179.71	165.02 210.76
1:1.5	16/24	78.43	89.18	111.10	127.44
1:2	15/30	86.59	104.56	130.70	140.50
	16/32	86.59	94.76	117.63	135.60
2:5	16/40	130.70	151.94	261.41	307.15
1:3	15/45	196.06	220.55	287.54	351.26
	16/48	127.44	196.06	331.66	392.11
1:3.5	16/56	198.39			
1:4	15/60	343.10	408.45	620.84	702.53
	16/64	310.42	375.77	570.19	700.89

# conische tandwielen met spiraalvertanding

## *pignons coniques spiroïdaux*

staal / acier: (C43)

1 : 1



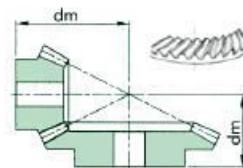
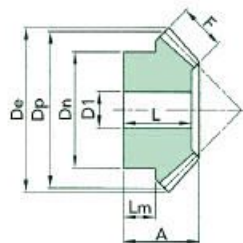
module	Z*	De	Dp	A	F	Dn	D1	dm	L	Lm	Kg
2,0	16	34,6	32,0	19,9	9	25	10	29	16,9	9,5	0,06
	20	42,6	40,0	24,9	12	32	10	36	21,7	12,0	0,14
	25	52,6	50,0	27,4	14	40	12	42	24,8	12,0	0,25
	30	62,6	60,0	29,9	16	50	12	48	26,9	13,0	0,42
2,5	16	43,2	40,0	24,8	10	32	12	37	21,8	13,0	0,13
	20	53,3	50,0	30,2	12	40	12	46	26,7	16,0	0,27
	25	65,8	62,5	33,2	15	50	15	53	29,9	16,0	0,47
	30	78,3	75,0	35,0	18	55	15	59	31,8	16,0	0,69
3,0	16	51,9	48,0	29,4	12	40	15	44	25,8	16,0	0,23
	20	63,9	60,0	34,5	18	45	15	51	30,7	13,5	0,41
	25	78,9	75,0	37,5	20	55	15	60	33,7	16,0	0,72
	30	93,9	90,0	39,5	22	60	20	68	35,8	19,0	0,99
3,5	16	60,2	56,0	34,1	14	45	15	51	29,5	17,5	0,36
	20	74,2	70,0	35,9	15	55	15	59	31,2	19,0	0,62
	25	91,7	87,5	40,5	21	65	20	68	36,5	18,0	1,11
	30	109,2	105,0	41,9	24	70	20	76	37,0	17,0	1,64
4,0	16	68,8	64,0	36,0	15	50	15	56	30,8	17,0	0,51
	20	84,8	80,0	37,5	17	60	18	64	32,5	18,0	0,81
	25	104,8	100,0	40,4	21	70	20	74	35,2	18,0	1,33
	30	124,8	120,0	43,2	25	80	25	84	38,1	16,0	2,10
4,5	16	77,4	72,0	39,3	15	55	18	63	33,5	18,5	0,67
	20	95,4	90,0	42,8	20	65	20	72	36,5	18,0	1,14
	25	117,9	112,5	45,0	25	75	20	82	39,0	18,0	1,87
	30	140,4	135,0	48,0	28	90	25	94	42,0	17,0	2,98
5,0	16	86,0	80,0	41,9	17	60	20	68	35,5	18,0	0,88
	20	106,0	100,0	44,7	21	70	20	78	37,7	18,5	1,47
	25	131,0	125,0	47,8	26	90	20	90	41,8	18,5	2,67
	30	156,0	150,0	52,5	32	110	30	103	45,7	18,0	4,25

# conische tandwielen met spiraalvertanding

## *pignons coniques spiroïdaux*

staal / acier: (C43)

1 : 2



module	Z*	De	Dp	A	F	Dn	D1	dm	L	Lm	Kg
2,0	16	36,6	32	22,5	10	27	10	45	21,0	11,7	0,09
	32	65,0	64	24,1	10	40	12	35	21,5	10,0	0,32
2,5	16	45,7	40	27,5	12	34	12	56	25,1	14,5	0,17
	32	81,3	80	29,2	12	50	15	43	25,9	15,0	0,57
3,0	16	54,1	48	28,4	15	40	15	62	25,2	12,0	0,25
	32	97,5	96	34,6	15	60	15	51	29,8	15,0	1,03
3,5	16	63,2	56	33,3	18	48	15	72	30,8	14,0	0,42
	32	113,8	112	39,1	18	70	20	58	34,1	19,0	1,51
4,0	16	72,2	64	36,2	20	50	20	81	32,2	13,5	0,52
	32	130,0	128	44,2	20	80	20	66	38,7	23,0	2,21
4,5	16	81,2	72	40,2	22	60	20	91	35,3	16,0	0,80
	32	146,2	144	49,2	22	80	25	74	42,4	24,0	2,88
5,0	16	90,2	80	50,0	25	60	20	106	45,3	21,0	1,16
	32	162,5	160	53,7	25	85	25	81	46,8	27,0	2,79

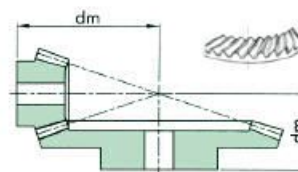
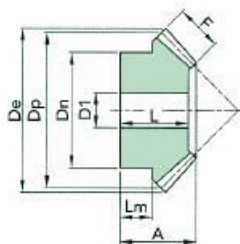


# conische tandwielen met spiraalvertanding

*pignons coniques spiroïdaux*

staal / acier: (C43)

1 : 3



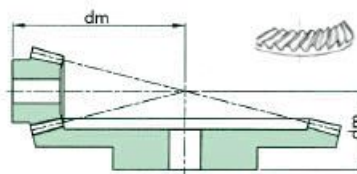
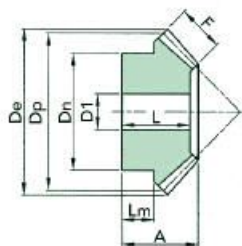
module	Z*	De	Dp	A	F	Dn	D1	dm	L	Lm	Kg
2,0	16	37,1	32	25,6	15	25	12	59	24,0	9,7	0,09
	48	96,6	96	25,2	15	50	15	36	21,4	13,0	0,62
2,5	16	46,4	40	27,7	18	33	14	70	26,2	8,9	0,17
	48	120,8	120	31,4	18	60	20	45	26,3	16,0	1,19
3,0	16	54,8	48	29,8	18	42	15	84	28,1	11,0	0,29
	48	145,0	144	36,6	18	65	20	54	31,1	19,0	1,91
3,5	16	64,0	56	36,8	22	48	15	99	33,9	13,6	0,48
	48	169,1	168	43,1	22	75	20	63	36,0	23,0	2,31
4,0	16	73,1	64	41,7	25	55	20	113	39,2	15,5	0,70
	48	193,3	192	49,2	25	85	22	72	40,9	27,0	4,21
4,5	16	82,2	72	53,7	28	60	20	134	50,2	24,0	1,14
	48	217,4	216	56,2	28	90	25	82	47,6	27,0	7,03
5,0	16	91,4	80	60,4	35	60	20	146	57,2	22,7	1,45
	48	241,6	240	63,6	35	100	28	91	53,6	35,0	8,42

# conische tandwielen met spiraalvertanding

*pignons coniques spiroïdaux*

staal / acier: (C43)

**1 : 4**



module	Z*	De	Dp	A	F	Dn	D1	dm	L	Lm	Kg
<b>2,0</b>	16	37,3	32	24,0	15	25	12	73	23,1	8,2	0,09
	64	128,5	128	27,2	15	70	20	39	23,3	14,0	1,30
<b>2,5</b>	16	46,7	40	31,0	18	34	15	93	29,1	12,2	0,20
	64	160,6	160	34,2	18	80	20	49	29,2	16,0	2,59
<b>3,0</b>	16	55,1	48	32,1	20	40	15	108	30,2	11,0	0,31
	64	192,7	192	40,9	20	90	20	59	35,1	22,0	3,94