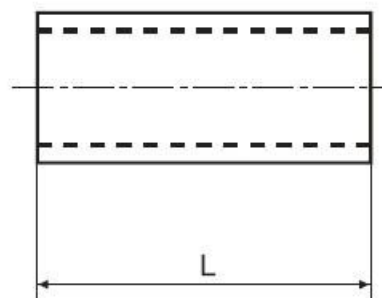
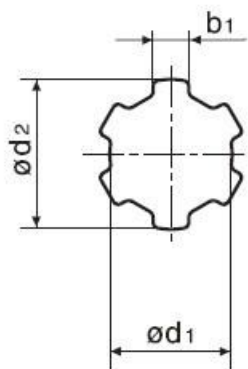
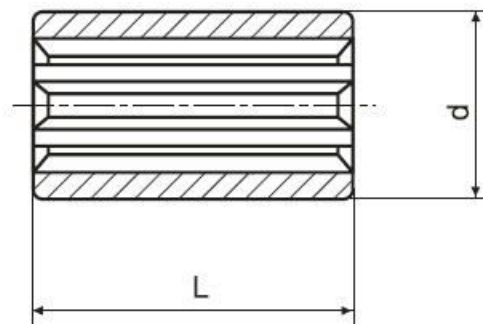


spieassen
arbres cannelés



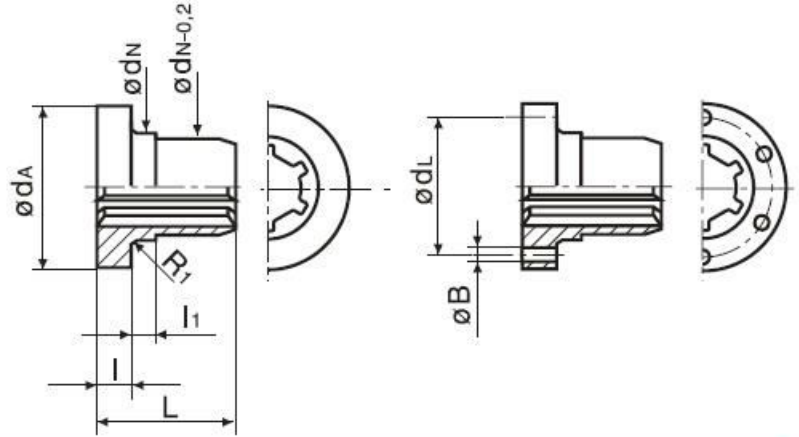
a * x d ₁	x d ₂	b	Kg	ordernr. / n° de comm.				
				L (mm)				
0	-0,07	0	-	250	500	1000	2000	3000
-0,08	-0,27	-0,08	m.					
6 x 11	x 14	3	0,95	294-111-025	294-111-050	294-111-100	294-111-200	294-111-300
6 x 13	x 16	3,5	1,29	294-113-025	294-113-050	294-113-100	294-113-200	294-113-300
6 x 16	x 20	4	1,91	294-116-025	294-116-050	294-116-100	294-116-200	294-116-300
6 x 18	x 22	5	2,45	294-118-025	294-118-050	294-118-100	294-118-200	294-118-300
6 x 21	x 25	5	3,24	294-121-025	294-121-050	294-121-100	294-121-200	294-121-300
6 x 23	x 28	6	3,96	294-123-025	294-123-050	294-123-100	294-123-200	294-123-300
6 x 26	x 32	6	5,01	294-126-025	294-126-050	294-126-100	294-126-200	294-126-300
6 x 28	x 34	7	5,82	294-128-025	294-128-050	294-128-100	294-128-200	294-128-300
8 x 32	x 38	6	7,43	294-132-025	294-132-050	294-132-100	294-132-200	294-132-300
8 x 36	x 42	7	9,30	294-136-025	294-136-050	294-136-100	294-136-200	294-136-300
8 x 42	x 48	8	12,34	294-142-025	294-142-050	294-142-100	294-142-200	294-142-300
8 x 46	x 54	9	15,30	294-146-025	294-146-050	294-146-100	294-146-200	294-146-300
6 x 28,14	x 34,94	8,64	6,72	294-129-025	294-129-050	294-129-100	294-129-200	294-129-300

moften cilindrish
manchons cylindriques



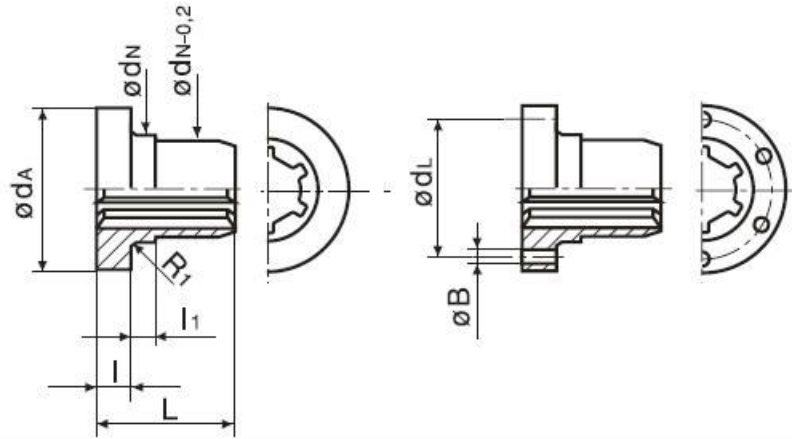
$a \times d_1$	$\times d$	L	d	Kg	ordernr. n° de comm.
6 x 11	x 14	40	30	0,18	294-011-004
6 x 13	x 16	40	35	0,24	294-013-004
6 x 16	x 20	40	40	0,30	294-016-004
6 x 18	x 22	40	42	0,31	294-018-004
6 x 21	x 25	40	45	0,36	294-021-004
6 x 21	x 25	60	38	0,32	294-021-006
6 x 23	x 28	60	50	0,60	294-023-006
6 x 26	x 32	60	60	1,00	294-026-006
6 x 28	x 34	60	70	1,40	294-028-006
8 x 32	x 38	60	75	1,50	294-032-006
8 x 36	x 42	60	80	1,75	294-036-006
8 x 42	x 48	60	90	2,20	294-042-006
8 x 46	x 54	60	90	2,05	294-046-006
6 x 29,7	x 34,93	60	75	1,65	294-029-006
6 x 29,7	x 34,93	80	50,8	0,65	294-029-008

moffen cilindrisch met flens
manchons cylindriques avec flasque
speciaal brons / bronze speciale



$a^* \times d_1$	$\times d_2$	$\varnothing d_A$	(h7) $\varnothing d_N$	L	l	l_1	Kg	ordernr. n° de comm.	$\varnothing d_L$	6 x $\varnothing B$	Kg	ordernr. n° de comm.
<i>met boringen pourvus d'alésages</i>												
6 x 11	x 14	43	24	35	10	6	0,19	294-611-603	32	4,3	0,18	294-611-703
6 x 13	x 16	43	24	35	10	8	0,17	294-613-603	32	4,3	0,16	294-613-703
6 x 16	x 20	48	28	45	12	8	0,26	294-616-604	38	5,3	0,24	294-616-704
6 x 18	x 22	55	32	45	12	10	0,35	294-618-604	45	6,4	0,32	294-618-704
6 x 21	x 25	55	32	45	12	10	0,32	294-621-604	45	6,4	0,30	294-621-704
6 x 23	x 28	62	38	50	14	10	0,50	294-623-605	50	6,4	0,47	294-623-705
6 x 26	x 32	62	38	50	14	10	0,44	294-626-605	50	6,4	0,42	294-626-705
6 x 28	x 34	75	48	60	15	11	0,84	294-628-606	62	8,4	0,80	294-628-706
8 x 32	x 38	75	48	60	15	11	0,70	294-632-606	62	8,4	0,68	294-632-706
8 x 36	x 42	95	63	80	16	12	1,82	294-636-608	78	8,4	1,75	294-636-708
8 x 42	x 48	95	63	80	16	12	1,50	294-642-608	78	8,4	1,48	294-642-708
8 x 46	x 54	110	72	80	18	12	2,20	294-646-610	90	10,5	2,10	294-646-710
6 x 29,7	x 34,93	75	48	60	15	11	0,80	294-629-606	62	8,4	0,78	294-629-706

moffen cilindrisch met flens
manchons cylindriques avec flasque
 staal / acier



$a^* \times d_1$	$\times d_2$	$\varnothing d_A$	(h7) $\varnothing d_N$	L	l	Kg	ordernr. n° de comm.	$\varnothing d_L$	6 x $\varnothing B$	Kg	ordernr. n° de comm.
met boringenpourvus d'alésages											
6 x 11	x 14	41	22	30	8	0,19	294-011-603	30	4,3	0,18	294-011-703
6 x 13	x 16	43	24	30	8	0,17	294-013-603	32	4,3	0,16	294-013-703
6 x 16	x 20	52	28	40	9	0,21	294-016-604	38	5,3	0,20	294-016-704
6 x 18	x 22	60	32	50	9	0,31	294-018-605	46	5,3	0,29	294-018-705
6 x 21	x 25	62	34	50	10	0,36	294-021-605	48	6,4	0,33	294-021-705
6 x 23	x 28	68	40	60	10	0,53	294-023-606	54	6,4	0,50	294-023-706
6 x 26	x 32	70	42	60	10	0,50	294-026-606	56	6,4	0,48	294-026-706
6 x 28	x 34	78	48	70	12	0,80	294-028-607	63	8,4	0,78	294-028-707
8 x 32	x 38	80	50	70	12	0,80	294-032-607	65	8,4	0,78	294-032-707
8 x 36	x 42	93	58	80	14	1,32	294-036-608	73	8,4	1,30	294-036-708
8 x 42	x 48	95	60	80	16	1,30	294-042-609	75	10,5	1,25	294-042-709
8 x 46	x 54	99	65	80	16	1,40	294-046-610	80	10,5	1,30	294-046-710
6 x 29,7	x 34,93	80	50	70	12	0,85	294-029-607	65	8,4	0,82	294-029-707