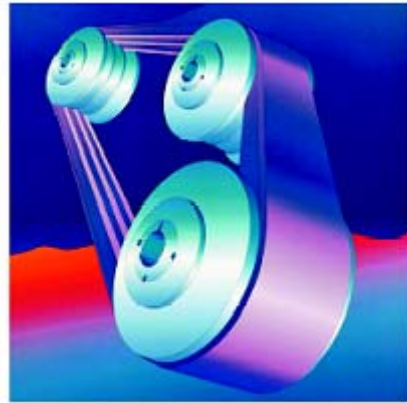


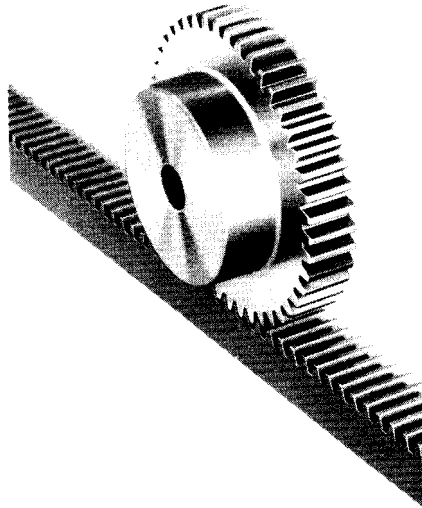
BRUSSELS POWER TRANSMISSION

INDUSTRIAL PRODUCTS

Chaussée de Ruisbroek stwg 117
1190 Bruxelles / Brussel BELGIUM
TVA/BTW BE 406 090 302
Tel : + 32(0)2 332 12 45
Fax : + 32(0)2 332 12 89
e-mail : industrial.products@skynet.be
web site : www.industrial-products.be



ENGRENAGES DROITS en acier (C 45) et en nylon (polyacétal)
CREMAILLERES en acier (C 45) uniquement



RECHTE TANDWIELEN in staal (C 45) en in nylon (Polyacetal)
TANDLATTEN alleen maar in staal (C 45)

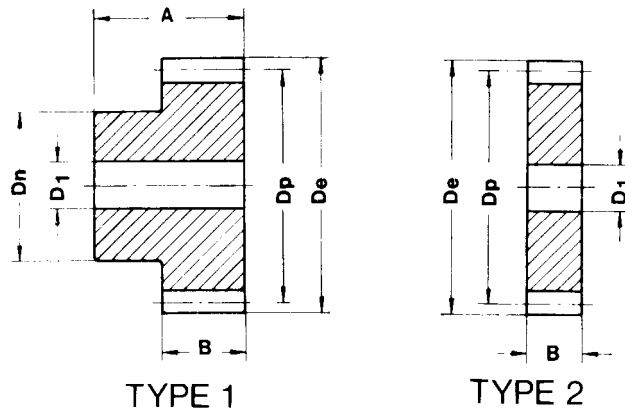
Module (Z+2) = diam. extérieur
Module x Z = diam. primitif
Module = pas / 3.1416

Fabrication de pièces non standard dans les 10 jours.
Fabrikatie van niet gestandaardiseerde stukken binnen 10 dagen.

Autres dimensions disponibles, nous consulter

Engrenages droits Rechte tandwielen

Angle de pression: 20°
Drukhoek: 20°



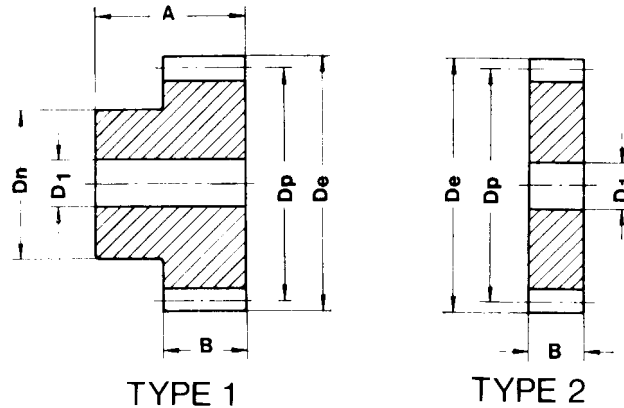
MODUL	Tandbreedte Largeur denture B
1	15 mm
1,5	17 mm
2	20 mm

Autres dimensions disponibles, nous consulter

dents tanden	MODUL 1						MODUL 1,5						MODUL 2					
	Dp	De	Dn	D1	A	Type	Dp	De	Dn	D1	A	Type	Dp	De	Dn	D1	A	Type
12	12	14	9	6	25	1	18	21	14	8	30	1	24	28	18	10	35	1
15	15	17	12	6	25	1	22,5	25,5	18	8	30	1	30	34	24	10	35	1
18	18	20	15	8	25	1	27	30	20	8	30	1	36	40	25	10	35	1
19	19	21	15	8	25	1	28,5	31,5	20	8	30	1	38	42	25	10	35	1
20	20	22	16	8	25	1	30	33	25	8	30	1	40	44	30	10	35	1
21	21	23	16	8	25	1	31,5	34,5	25	10	30	1	42	46	30	12	35	1
23	23	25	18	8	25	1	34,5	37,5	25	10	30	1	46	50	30	12	35	1
24	24	26	20	10	25	1	36	39	30	12	30	1	48	52	35	12	35	1
25	25	27	20	10	25	1	37,5	40,5	30	12	30	1	50	54	35	12	35	1
30	30	32	20	10	25	1	45	48	30	12	30	1	60	64	40	14	35	1
38	38	40	25	10	25	1	57	60	40	12	30	1	76	80	50	16	35	1
40	40	42	25	10	25	1	60	63	40	12	30	1	80	84	50	16	35	1
45	45	47	30	10	25	1	67,5	70,5	50	12	30	1	90	94	60	16	35	1
48	48	50	30	10	25	1	72	75	50	14	30	1	96	100	70	16	35	1
50	50	52	30	12	25	1	75	78	50	14	30	1	100	104	70	16	35	1
57	57	59	40	12	25	1	85,5	88,5	60	16	30	1	114	118	70	16	35	1
60	60	62	40	12	25	1	90	93	60	16	30	1	120	124	70	16	35	1
76	76	78	12	2	114	117	14	2	152	156	20	2						
80	80	82	12	2	120	123	14	2	160	164	20	2						
95	95	97	12	2	142,5	145,5	14	2	190	194	20	2						
100	100	102	12	2	150	153	16	2	200	204	20	2						
114	114	116	12	2	171	174	16	2	228	232	20	2						

Engrenages droits Rechte tandwielen

Angle de pression: 20°
Drukhoek: 20°



MODUL	Tandbreedte Largeur denture B
3	30mm
4	40mm
5	50mm

dents tanden	MODUL 3						MODUL 4						MODUL 5					
	Dp	De	Dn	D1	A	Type	Dp	De	Dn	D1	A	Type	Dp	De	Dn	D1	A	Type
12	36	42	27	12	50	1	48	56	35	14	60	1	60	70	45	20	75	1
15	45	51	35	12	50	1	60	68	45	14	60	1	75	85	60	20	75	1
18	54	60	45	14	50	1	72	80	50	16	60	1	90	100	70	20	75	1
19	57	63	45	14	50	1	76	84	60	16	60	1	95	105	70	20	75	1
20	60	66	45	14	50	1	80	88	60	16	60	1	100	110	80	20	75	1
21	63	69	45	16	50	1	84	92	70	16	60	1	105	115	80	20	75	1
23	69	75	50	16	50	1	92	100	75	20	60	1	115	125	90	20	75	1
24	72	78	50	16	50	1	96	104	75	20	60	1	120	130	90	20	75	1
25	75	81	60	16	50	1	100	108	75	20	60	1	125	135	90	20	75	1
30	90	96	60	16	50	1	120	128	75	20	60	1	150	160	110	25	75	1
38	114	120	80	20	50	1	152	160		25		2	190	200		25		2
40	120	126	80	20	50	1	160	168		25		2	200	210		25		2
50	150	156		20		2	200	208		25		2	250	260		30		2
60	180	186		20		2	240	248		25		2	300	310		30		2
76	228	234		25		2	304	312		30		2	380	390		30		2
80	240	246		25		2	320	328		30		2	400	410		30		2
95	285	291		25		2	380	388		30		2	475	485		30		2
100	300	306		25		2	400	408		30		2	500	510		30		2
114	342	348		30		2	456	464		30		2	570	580		30		2

Autres dimensions disponibles, nous consulter

**TARIF ENGRENAGES DROITS ACIER
TARIEF RECHTE TANDWIELEN STAAL**

Dents Tanden	Prix MODUL					
	M1	M1.5	M2	M3	M4	M5
12	4,12	4,93	6,82	12,15	18,17	27,69
15	4,54	5,45	7,88	15,25	22,61	42,69
18	4,98	6,20	9,27	18,89	27,69	51,41
19	5,08	6,35	9,69	19,91	28,95	53,79
20	5,21	6,47	10,16	20,55	30,29	56,32
21	5,33	6,67	10,63	21,96	32,67	60,61
22	5,40	6,87	11,18	23,15	34,66	64,72
23	5,53	7,04	11,65	24,52	36,89	68,86
24	5,58	7,21	12,30	25,78	39,19	73,62
25	5,70	7,44	12,77	26,97	41,00	80,27
28	6,10	8,25	14,43	30,14	47,05	95,34
30	6,37	8,80	15,25	32,28	51,41	106,94
35	7,24	10,56	18,57	38,80	62,67	121,69
38	8,01	11,65	20,38	43,48	84,23	142,46
40	8,48	12,54	21,57	46,48	89,32	153,09
45	9,27	14,13	25,06	53,79	105,35	184,03
46	9,52	14,43	25,78	55,53	-	-
48	9,84	15,07	26,97	59,35	120,42	209,42
50	9,99	15,72	28,24	65,52	126,27	222,11
57	11,90	18,89	33,07	79,80	156,12	277,64
60	12,54	19,91	34,75	87,11	168,17	304,61
76	18,96	32,52	58,06	134,20	272,88	488,64
80	19,58	34,66	62,52	146,43	301,43	548,93
95	27,12	45,07	78,53	201,48	404,56	791,67
100	48,81	48,54	89,64	217,35	445,81	877,34
114	31,33	58,06	107,56	274,46	569,56	1.143,80

Autres dimensions disponibles, nous consulter

CREMAILLERES - TANDLATTEN

Long. Lengte	Prix MODUL					
	M1	M1.5	M2	M3	M4	M5
Base x H.	15 x 15	17 x 17	20 x 20	30 x 30	40 x 40	50 x 50
1000 mm	29.41	34.89	40.49	65.23	108.53	165.71
2000 mm	57.65	68.39	77.96	127.20	215.89	325.59