



Envoi par transporteur : 12 €
(Belgique, France, Suisse, Luxembourg)

Commander :
info@industrialproducts.be

Palier carré, ovale, à semelle UCF, UCFL, UCP

Nous disposons de stock de nombreux paliers carrés (UCF), ovales (UCFL) et à semelle (UCP), pouvant servir de support à vos axes. Ces paliers sont déjà équipés de roulements.

Palier carré UCF



Palier ovale UCFL



Palier à semelle UCP



Dans les pages suivantes vous trouverez les tableaux de dimensions de ces paliers UCF, UCFL et UCP. Ces données sont basées sur les documentations fournies par les constructeurs et communiquées à titre indicatif. Ce matériel répond à des normes standardisées mais il peut y avoir de légères variations d'une marque à l'autre. Vérifiez donc bien la compatibilité avec votre besoin et si nécessaire contactez l'un de nos spécialistes.

Voir aussi :

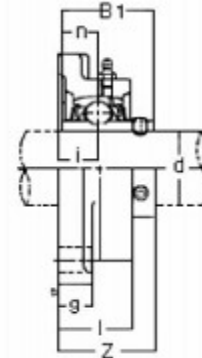
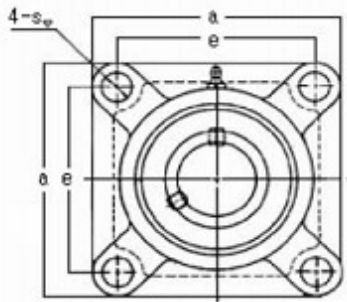
-  [Roulement à billes FAG et SKF](#)
-  [Plateau tournant à billes](#)

Votre spécialiste du [roulement à billes à Bruxelles](#)
www.industrialproducts.be



Envoi par transporteur : 12 €
(Belgique, France, Suisse, Luxembourg)

1) Palier carré en fonte (UCF)

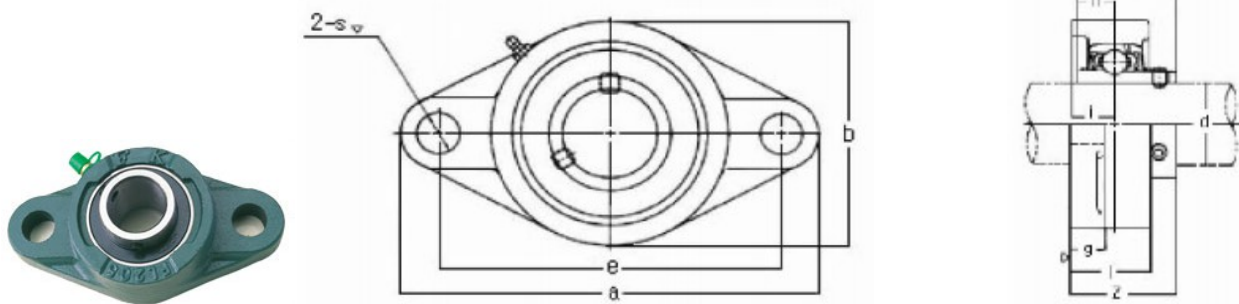


Palier carré n°	Dimensions (mm)										Métrique boulon	Roulement seul	Palier seul	Poids (kg)
	d	a	e	i	g	l	s	z	B	n				
UCF204	20	86	64	15	12	25.5	12	33.3	31	12.7	M10	UC204	F204	0.56
UCF205	25	95	70	16	14	27	12	35.8	34.1	14.3	M10	UC205	F205	0.80
UCF206	30	108	83	18	14	31	12	40.2	38.1	15.9	M10	UC206	F206	1.12
UCF207	35	117	92	19	16	34	14	44.4	42.9	17.5	M12	UC207	F207	1.46
UCF208	40	130	102	21	16	36	16	51.2	49.2	19.0	M14	UC208	F208	1.84
UCF209	45	137	105	22	18	38	16	52.2	49.2	19.0	M14	UC209	F209	2.15
UCF210	50	143	111	22	18	40	16	54.6	51.6	19.0	M14	UC210	F210	2.42
UCF211	55	162	130	25	20	43	19	58.4	55.6	22.2	M16	UC211	F211	3.31
UCF212	60	175	143	29	20	48	19	68.7	65.1	25.4	M16	UC212	F212	4.28
UCF213	65	187	149	30	22	50	19	69.7	65.1	25.4	M16	UC213	F213	4.99
UCF214	70	193	152	31	22	54	19	75.4	74.6	30.2	M16	UC214	F214	5.85
UCF215	75	200	159	34	22	56	19	78.5	77.8	33.3	M16	UC215	F215	6.91
UCF216	80	208	165	34	22	58	23	83.3	82.6	33.3	M20	UC216	F216	7.5
UCF217	85	220	175	36	24	63	23	87.6	85.7	34.1	M20	UC217	F217	9.66
UCF218	90	235	187	40	24	68	23	96.3	96	39.7	M20	UC218	F218	12.06

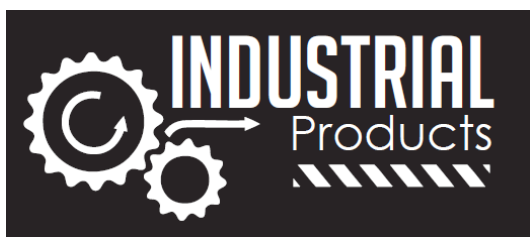


Envoi par transporteur : 12 €
(Belgique, France, Suisse, Luxembourg)

2) Palier ovale en fonte (UCFL)

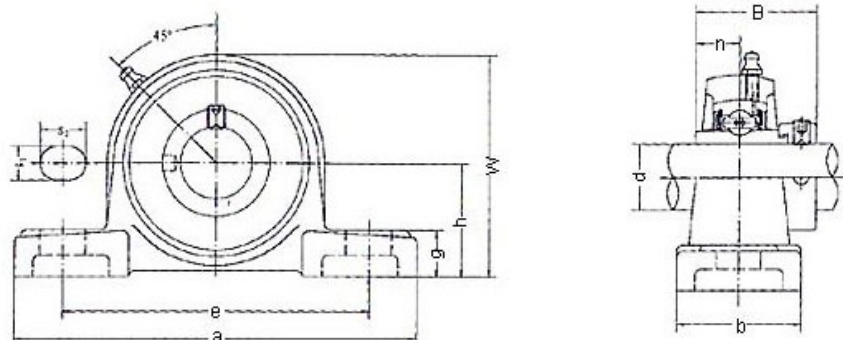


Palier ovale n°	Dimensions (mm)										Roulement seul	Palier seul	Poids (kg)
	d	a	e	i	g	l	s	z	B	n			
UCFL201	12	113	90	15	11	25.5	12	33.3	31	12.7	UC201	FL204	0.45
UCFL202	15	113	90	15	11	25.5	12	33.3	31	12.7	UC202	FL204	0.44
UCFL203	17	113	90	15	11	25.5	12	33.3	31	12.7	UC203	FL204	0.43
UCFL204	20	113	90	15	11	25.5	12	33.3	31	12.7	UC204	FL204	0.41
UCFL205	25	130	99	16	13	27	16	35.7	34.1	14.3	UC205	FL205	0.58
UCFL206	30	148	117	18	13	31	16	40.2	38.1	15.9	UC206	FL206	0.86
UCFL207	35	161	130	19	14	34	16	44.4	42.9	17.5	UC207	FL207	1.08
UCFL208	40	175	144	21	14	36	16	51.2	49.2	19	UC208	FL208	1.44
UCFL209	45	188	148	22	15	38	19	52.2	49.2	19	UC209	FL209	1.74
UCFL210	50	197	157	22	15	40	19	54.6	51.6	19	UC210	FL210	2.10
UCFL211	55	224	184	25	18	43	19	58.4	55.6	22.2	UC211	FL211	2.91
UCFL212	60	250	202	29	18	48	23	68.7	65.1	25.4	UC212	FL212	3.74
UCFL213	65	258	210	30	22	50	23	69.7	65.1	25.4	UC213	FL213	4.57
UCFL214	70	265	216	31	22	54	23	75.4	74.6	30.2	UC214	FL214	5.11
UCFL215	75	275	225	34	22	56	23	78.5	77.8	33.3	UC215	FL215	5.37
UCFL216	80	290	233	34	22	58	25	83.3	82.6	33.3	UC216	FL216	7.20
UCFL217	85	305	248	36	24	63	25	87.6	85.7	34.1	UC217	FL217	8.61
UCFL218	90	320	265	40	24	68	25	96.3	96	39.7	UC218	FL218	10.51

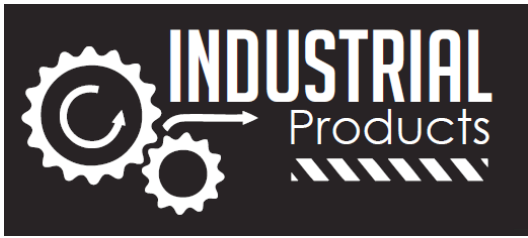


Envoi par transporteur : 12 €
(Belgique, France, Suisse, Luxembourg)

3) Palier à semelle en fonte (UCP)



Palier à semelle n°	Dimensions (mm)											Roulement seul	Palier seul	Poids (kg)
	d	h	a	e	b	s1	s2	g	w	B	n			
UCP201	12	30.2	127	95	38	13	19	14	62	31	12.7	UC201	P203	0.69
UCP202	15	30.2	127	95	38	13	19	14	62	31	12.7	UC202	P203	0.69
UCP203	17	30.2	127	95	38	13	19	14	62	31	12.7	UC203	P203	0.68
UCP204	20	33.3	127	95	38	13	19	15	71	34.1	14.3	UC204	P204	0.66
UCP205	25	36.5	140	105	38	13	19	15	71	34.1	14.3	UC205	P205	0.81
UCP206	30	42.9	165	121	48	17	20	17	84	38.1	15.9	UC206	P206	1.24
UCP207	35	47.6	167	127	48	17	20	18	93	42.9	17.5	UC207	P207	1.58
UCP208	40	49.2	184	137	54	17	20	18	100	49.2	19	UC208	P208	1.89
UCP209	45	54.0	190	146	54	17	20	20	106	49.2	19	UC209	P209	2.14
UCP210	50	57.2	200	159	60	20	23	21	113	51.6	19	UC210	P210	2.66
UCP211	55	63.5	219	171	60	20	23	23	125	55.6	22.2	UC211	P211	3.31
UCP212	60	69.8	241	184	70	20	23	25	138	65.1	25.4	UC212	P212	4.90
UCP213	65	76.2	265	203	70	25	28	27	150	65.1	25.4	UC213	P213	5.15
UCP214	70	79.4	266	210	72	25	28	27	156	74.6	30.2	UC214	P214	6.20
UCP215	75	82.6	275	217	74	25	28	28	162	77.8	33.3	UC215	P215	7.16
UCP216	80	88.9	292	232	78	25	28	30	174	82.6	33.3	UC216	P216	8.10
UCP217	85	95.2	310	247	83	25	28	32	185	85.7	34.1	UC217	P217	9.81
UCP218	90	101.6	327	262	88	27	30	33	198	96	39.7	UC218	P218	11.96



Envoi par transporteur : 12 €
(Belgique, France, Suisse, Luxembourg)

Nous disposons d'un stock très important de ces paliers carrés, ovales et à semelle.

Contactez notre équipe de vente pour toute commande ou demande de prix : info@industrialproducts.be